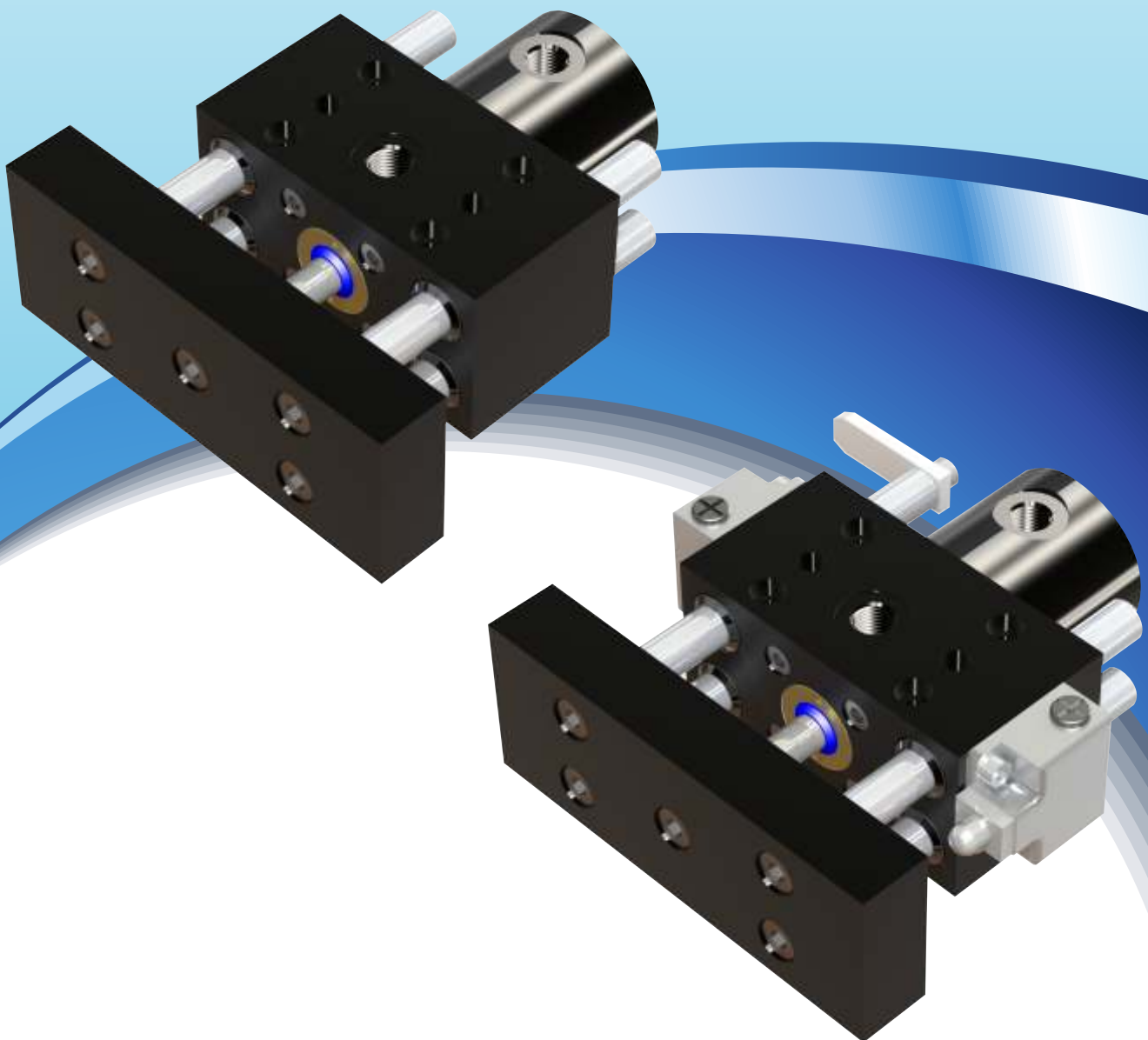


Hidropneumatika blok cilindri sa vodilicama
Hidropneumatika block cylinders with guides
Hidropneumatika Blockzylindern mit Führungssäulen

BCV 250

BCVS 250



Zadržavamo pravo na izmjene

Subject to change

Änderungen vorbehalten

HIDROPNEUMATIKA d.o.o.

HR-10380

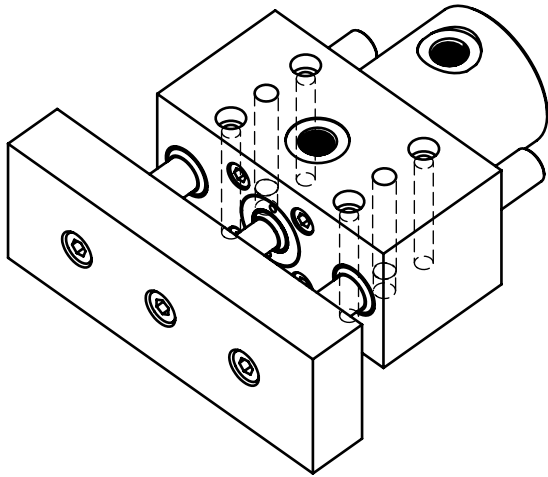
Sv. Ivan Zelina

tel: +385(0)1 2069 748

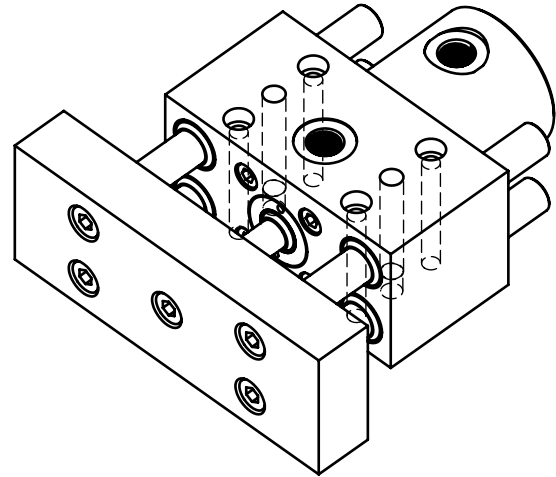
fax: +385(0)1 2069 332



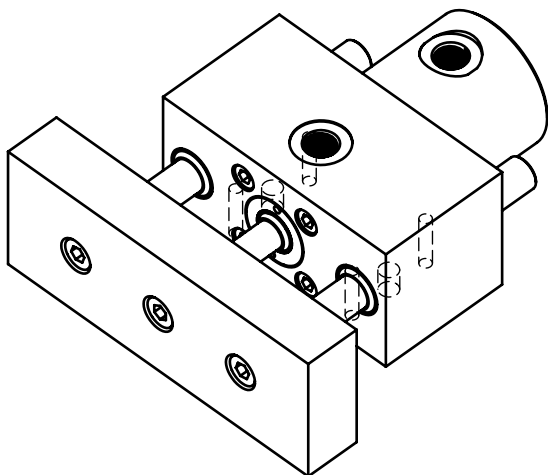
Oblici izrade / Design / Bauformen



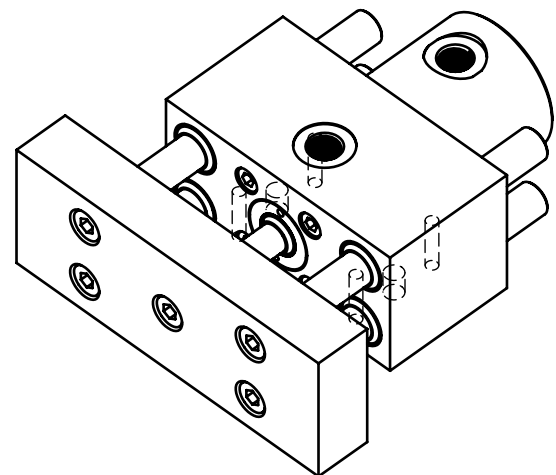
BCV 250 1 (str.8)
BCVS 250 1 (str.18)



BCV 250 2 (str.10)
BCVS 250 2 (str.20)



BCV 250 3 (str.12)
BCVS 250 3 (str.22)



BCV 250 4 (str.14)
BCVS 250 4 (str.24)





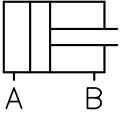
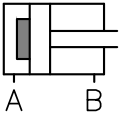
Opći opis i naputci	Description and Information	Beschreibung und Hinweise
Pogodan za male prostore i kratke hodove	Suitable for small spaces and short Strokes	Ausgezeichnet für kleine Einbauräume und kurze Hube
Moguća izvedba sa prigušenjem bez regulacije - straga	Possible construction with damping without regulation - at the back	Mögliche bauweise mit dämpfung hinten-nicht regelbar
Moguća izvedba sa prekidačima za detekciju krajnjih pozicija	Possible design with switches for detecting the end position	Mögliche bauweise mit Schaltern zum Erfassen der Endlagen
Moguća izrada cilindra za temperature do +180 °C	Possible cylinder construction for temperatures to +180 °C	Mögliche Zylinder konstruktion für Temperaturen bis +180 °C
Ugrađene su brtve za hidrauličke tekućine H, HL, HLP prema njemačkoj normi DIN 51524/51525 i primjenjive su u temperaturnom rasponu od -20 °C do +90 °C	The installed seals are suitable for hydraulic fluids H, HL, HLP according to German Standard DIN 51524/51525 and to temperatures from -20 °C to +90 °C	Die eingebauten Dichtungen sind für Hydroflüssigkeiten H, HL, HLP nach DIN 51524/51525 und den Temperaturbereich von -20 °C bis zum +90 °C geeignet
Klipnjače do Ø20 su nitrirane i oksidirane, a od Ø25 su tvrdo kromirane i indukcijski kaljene	Piston rods to Ø20 are nitrated and oxidized, and from Ø25 are hard chromed and inductiv hardened	Kolbenstangen bis Ø20 sind nitriert und oxidiert, und von Ø25 sind hart verchromt und induktiv gehärteten
Brtva za klipnjače: PTFE (TANDEM)	Piston rod seals: PTFE (TANDEM)	Kolbenstangendichtung: PTFE (TANDEM)
Brtva za klip: klizni prsten PTFE	Piston seal: PTFE- axial face seal	Kolbendichtung: Gleitring PTFE
Površinska zaštita: bruniranje	Surface protection: browning	Oberflächenschutz: Bräunung



Hidropneumatika blok cilindri s vodilicama

Hidropneumatika block cylinders with guides

Hidropneumatika Blockzylindern mit Führungssäulen

Načini rada/ Modes of operation/ Funktionsarten				
Simbol Symbol Sinnbild	Identifikacijski broj Identification number Identifikationsnummer	Opis	Description	Beschreibung
	D01	Dvoradni;	Double - acting;	Doppeltwirkend;
	D09	Dvoradni; prigušenje bez regulacije - straga	Double - acting; damping without regulation - at back	Doppeltwirkend; Dämpfung hinten- nicht regelbar



Zadržavamo pravo na izmjene

Subject to change

Änderungen vorbehalten

HIDROPNEUMATIKA d.o.o.

HR-10380

Sv. Ivan Zelina

tel: +385(0)1 2069 748

fax: +385(0)1 2069 332



Tehnički podaci / Technical Data / Technische Daten								
Klip \varnothing Piston \varnothing Kolben \varnothing		20	25	32	40	50	63	80
Klipnjača \varnothing Piston rod \varnothing Kolbenstangen \varnothing		12	16	20	25	32	40	50
Površina klipa (tlačno) (A _T) cm ² Piston face (pushing) Kolbenfläche (stoßend)		3,14	4,91	8,04	12,57	19,63	31,17	50,27
Površina klipa (vlačno) (A _V) cm ² Piston ring face (drawing action) Kolbenringfläche (ziehend)		2,01	2,90	4,90	7,66	11,59	18,61	30,63
Sila (A _T) N Force Kraft	100 bar	3140	4910	8040	12560	19630	31170	50260
	150 bar	4710	7360	12060	18850	29440	46750	75400
	200 bar	6280	9820	16080	25140	39260	62340	100540
	250 bar	7850	12275	20100	31425	49075	77925	125675
Sila (A _V) N Force Kraft	100 bar	2010	2900	4910	7660	11590	18610	30630
	150 bar	3010	4350	7350	11490	17380	27910	45940
	200 bar	4020	5800	9800	15320	23180	37220	61260
	250 bar	5025	7250	12250	19150	28975	46525	76575





Hidropneumatika blok cilindri s vodilicama

Hidropneumatika block cylinders with guides

Hidropneumatika Blockzylindern mit Führungssäulen

Opis Description Beschreibung	Strana Page Seite	Oznaka Designation Beispiel	Opcije Option Option
		BCV BCVS 250 20 12 1 D01 50	P1
Blok cilindar sa vodilicama Block cylinder with guides Blockzylinder mit Führungssäulen Hidropneumatika	8-15 18-25	←	↑
Radni tlak [bar] Working pressure [bar] Betriebsdruck [bar]		←	↑
Promjer klipa [mm] Piston diameter [mm] Kolbendurchmesser [mm]		←	↑
Promjer klipnjače [mm] Piston rod diameter [mm] Stangendurchmesser [mm]		←	↑
Oblik izrade Form of Production Bauform	8-15 18-25	←	↑
Način rada Modes of operation Funktionsart	3	←	↑
Hod [mm] Stroke [mm] Zylinderhub [mm]		←	↑
Brtve VITON® Seals VITON® Dichtungen VITON®	6	←	↑

Primjer za narudžbu	Ordering example	Bestellbeispiel
BCV250.20.12.1.D01.50 Blok cilindar sa vodilicama radnog tlaka do 250 [bar] Promjer klipa 20 [mm] Promjer klipnjače 12 [mm] Izvedba s dvije vodilice i učvršćenje poprečnim provrtima za DIN912 Dvoradni Hod 50 [mm]	BCV250.20.12.1.D01.50 Block cylinder with guides working pressure up to 250 [bar] Piston diameter 20 [mm] Piston rod diameter 12 [mm] Construction with two guiding rods and fixture bores for DIN 912 Double-acting Stroke 50 [mm]	BCV250.20.12.1.D01.50 Blockzylinder mit Führungssäulen für Betriebsdruck von 250 [bar] Kolbendurchmesser 20 [mm] Kolbenstangendurchmesser 12 [mm] Konstruktion mit zwei Führungssäulen und Befestigungslöcher für DIN912 Doppeltwirkend Hub 50 [mm]



Zadržavamo pravo na izmjene

Subject to change

Änderungen vorbehalten

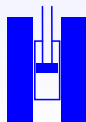
HIDROPNEUMATIKA d.o.o.

HR-10380

Sv. Ivan Zelina

tel: +385(0)1 2069 748

fax: +385(0)1 2069 332



Hidropneumatika blok cilindri s vodilicama

Hidropneumatika block cylinders with guides

Hidropneumatika Blockzylindern mit Führungssäulen

	Posebna oprema	Special equipment	Sonderausstattungen
P1	Brtve iz VITON®-a otporne na temperature do 180°C te pogodne za rad s HDF pogonskim tekućinama.	VITON® seals are temperature resistant to 180°C and suitable for HDF drive fluids.	VITON®– Dichtungen hitzebeständig bis 180°C und geeignet für den Betrieb mit HDF Flüssigkeiten.
P2	Brtve za brzine klipa vede od 0,5 [m/s] i rad bez „stick-slip“ efekta	Seals for Piston speeds greater than 0,5 [m/s] and work without „stick – slip“ effect	Dichtungen für Kolbengeschwindigkeiten >0,5 [m/s] sowie „stick – slip“ freien Betrieb
P6	Zaštita od korozije kemijskim niklanjem	Protection from corrosion with chemical - nickel plating	Korrosionsbeständige Ausführung durch chemisches Vernickeln.
P7	Izvedba od nehrđajudeg čelika W.Nr. 1.4305	Construction from Stainless Steel W.Nr. 1.4305	Korrosionsbeständige Ausführung durch W.Nr. 1.4305
P8	Izvedba od čelika W.Nr. 1.4404 postojanog u morskoj vodi i otpornog na kiseline	Construction from Steel W.Nr 1.4404 stable in sea water and resistant to acid	Meerwasser- und säurebeständige Ausführung durch W.Nr. 1.4404
u	Utor umjesto standardnih cr(centrirajućih rupa) ili cp(centrirajućih provrta)	Slot instead of standard cr (centring holes) or cp(centring bore of)	Nut anstelle von Standard cr (Zentrierlöcher) oder cp(Zentrierbohrung)



Zadržavamo pravo na izmjene

Subject to change

Änderungen vorbehalten

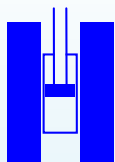
HIDROPNEUMATIKA d.o.o.

HR-10380

Sv. Ivan Zelina

tel: +385(0)1 2069 748

fax: +385(0)1 2069 332



Hidropneumatika blok cilindri sa vodilicama
Hidropneumatika block cylinders with guides
Hidropneumatika Blockzylindern mit Führungssäulen

BCV 250

Nazivni tlak/ **Nominal pressure**/ **Nenndruck**: 250 bar

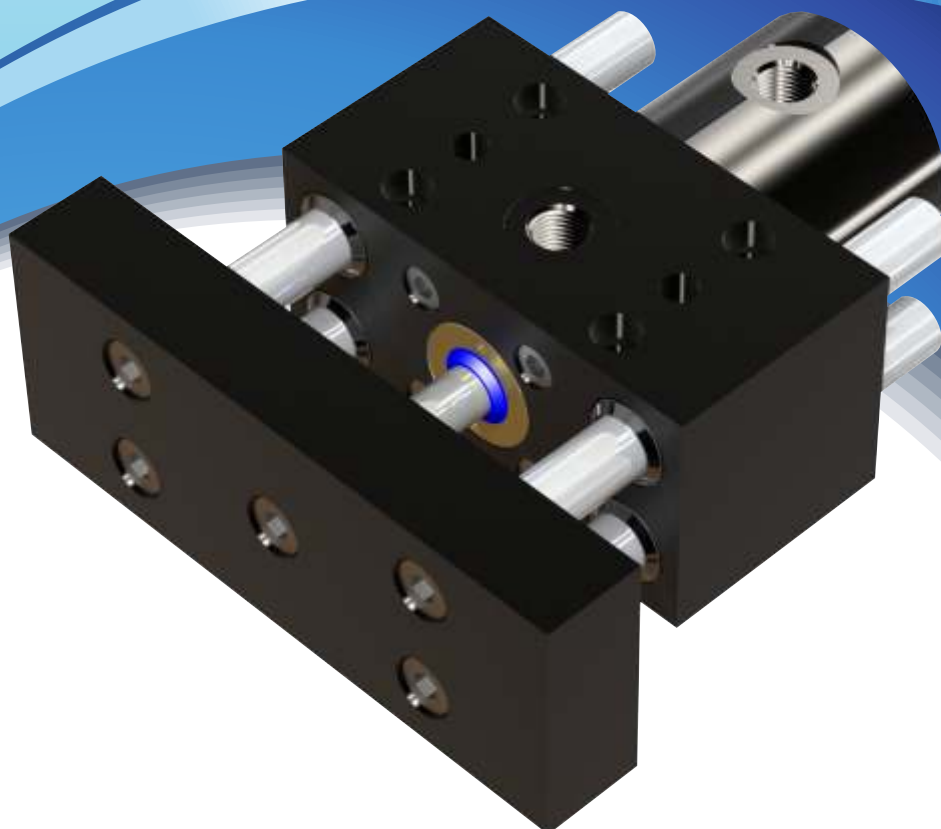
Ispitni tlak/ **Test pressure**/ **Prüfdruck**: 320 bar

Max. hod/ **Max. Stroke**/ **Max. Hub**: 100mm

Klip/ **Piston**/ **Kolben** Ø: 20÷80 mm

Primjena/ **Application area**/ **Einsatzgebiet**:

- ⇒ alati za skidanje srha/ **Deburring**/ **Entgratwerkzeug**
- ⇒ alati za rezanje/ **Cutting tool**/ **Schneidwerkzeug**
- ⇒ izrada alata/ **Tool manufacturing**/ **Werkzeugbau**



Zadržavamo pravo na izmjene

Subject to change

Änderungen vorbehalten

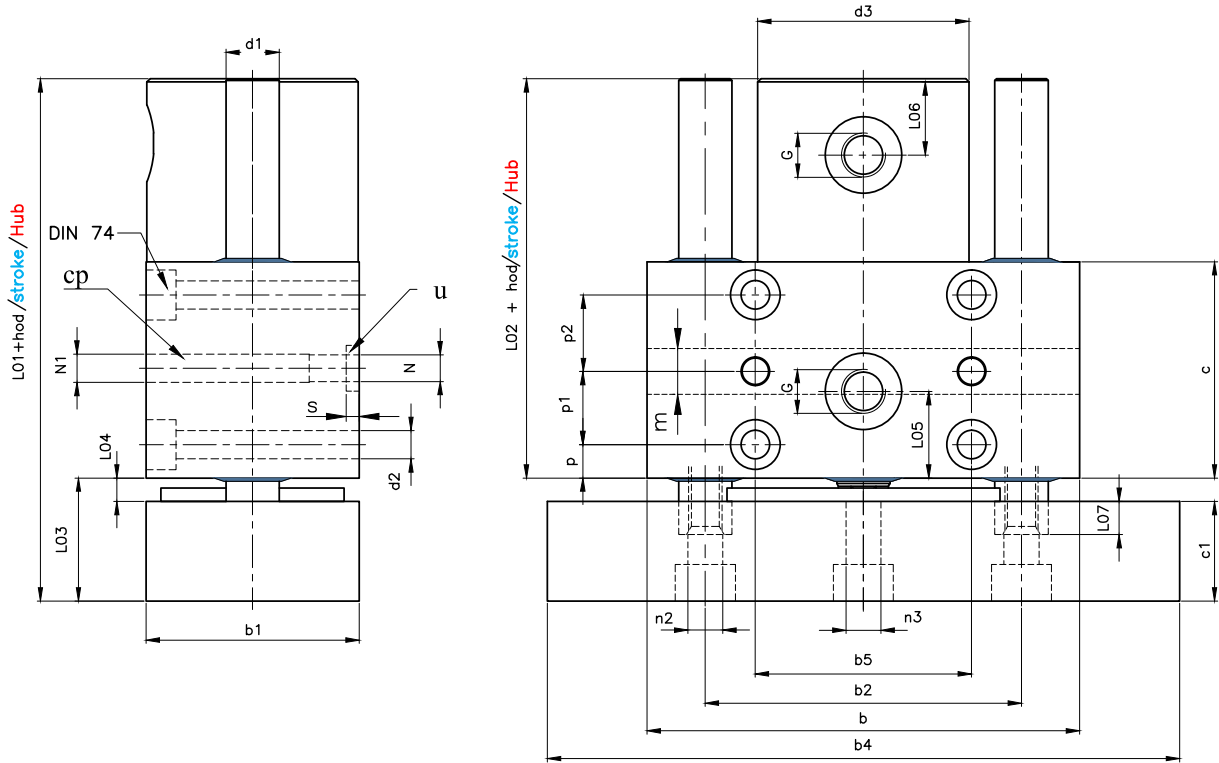
HIDROPNEUMATIKA d.o.o.

HR-10380

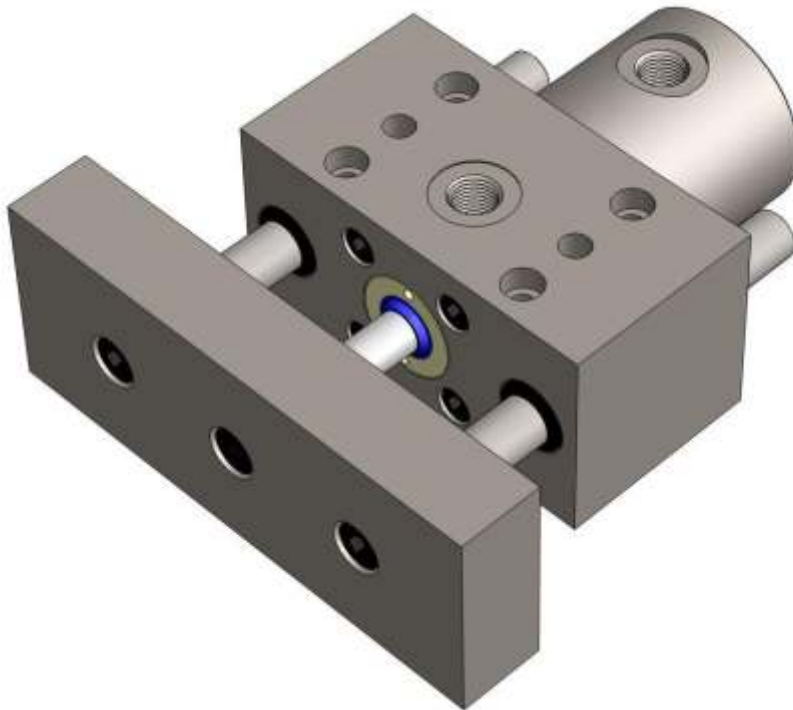
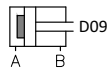
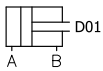
Sv. Ivan Zelina

tel: +385(0)1 2069 748

fax: +385(0)1 2069 332



NAČINI RADA
MODES OF
OPERATION
FUNKTIONEN





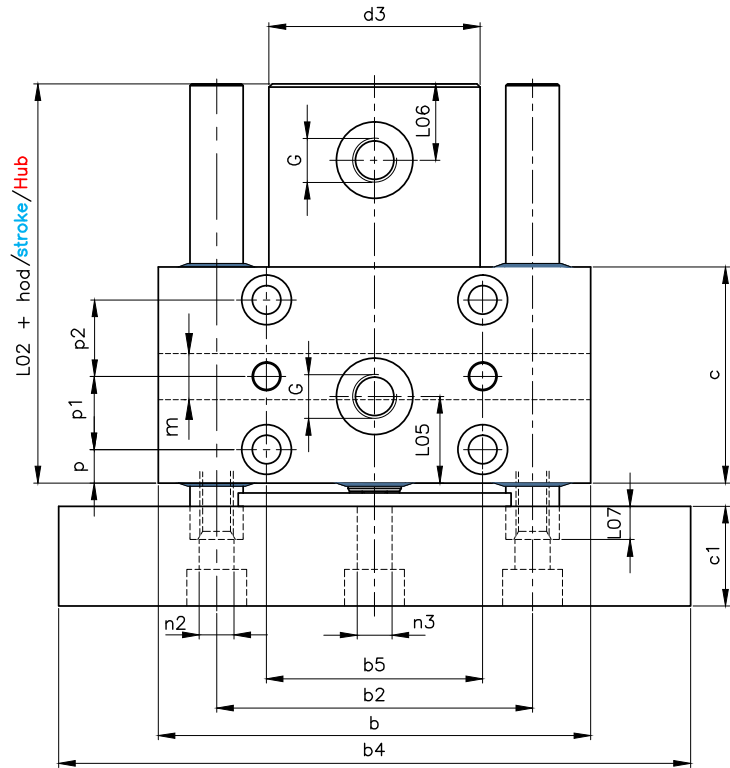
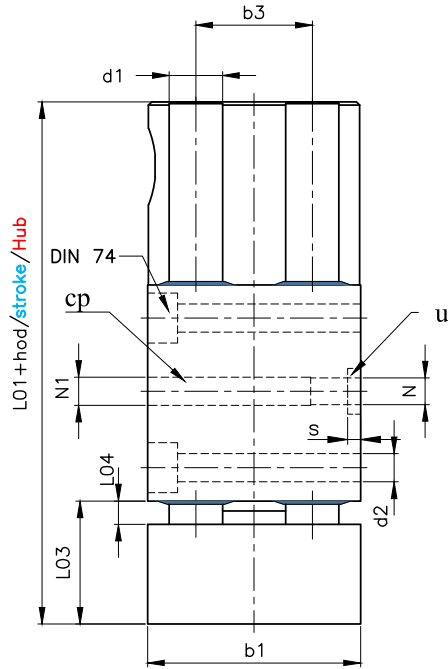
Klip \varnothing / Piston \varnothing / Kolben \varnothing	20	25	32	40	50	63	80	
d Klipnjača \varnothing / Piston rod \varnothing / Stangen \varnothing	12	16	20	25	32	40	50	
b	115	130	150	170	200	225	260	
b1	60	65	75	85	100	124	124	
b2	85	95	110	125	150	175	200	
b4	115	188	208	228	258	283	318	
b5	60	65	65	80	90	120	134	
c	60	65	75	80	95	100	100	
c1	32	32	32	32	38	38	38	
d1	14	16	20	25	30	30	40	
d2	6,8	8,5	11	11	14	14	17,5	
d3	$\varnothing 58$	$\varnothing 64$	$\varnothing 74$	$\varnothing 84$	$\varnothing 98$	$\varnothing 124$	$\varnothing 124$	
n2	M8	M10	M10	M12	M12	M16	M16	
n3	M8	M10	M10	M12	M12	M16	M20	
*m ^{N9}	8	10	12	12	15	20	24	
p	10	10	12	12	12	17	17	
p1	19	22,5	24	28	26,5	29	29	
p2	19	22,5	24	28	26,5	29	29	
N1	8,5	8,5	11	11	11	11	13	
N ^{H7}	8	8	10	10	10	10	12	
L01	103	109	122	127	145	157	157	
L02	D01	63	70	79	89	97	112	131
	D08	83	90	94	103	111	127	147
L03	39	39	42	42	48	52	52	
L04	7	7	10	10	10	14	14	
L05	22	27	30	31	38	37	44	
L06	24	25	27	28	32	35	42	
L07	10	10	10	10	12	12	12	
*s	2	2	3	3	5	5	7	
G	G1/4	G1/4	G3/8	G3/8	G3/8	G1/2	G1/2	

*u-moguća opcija umjesto cp(standardno)

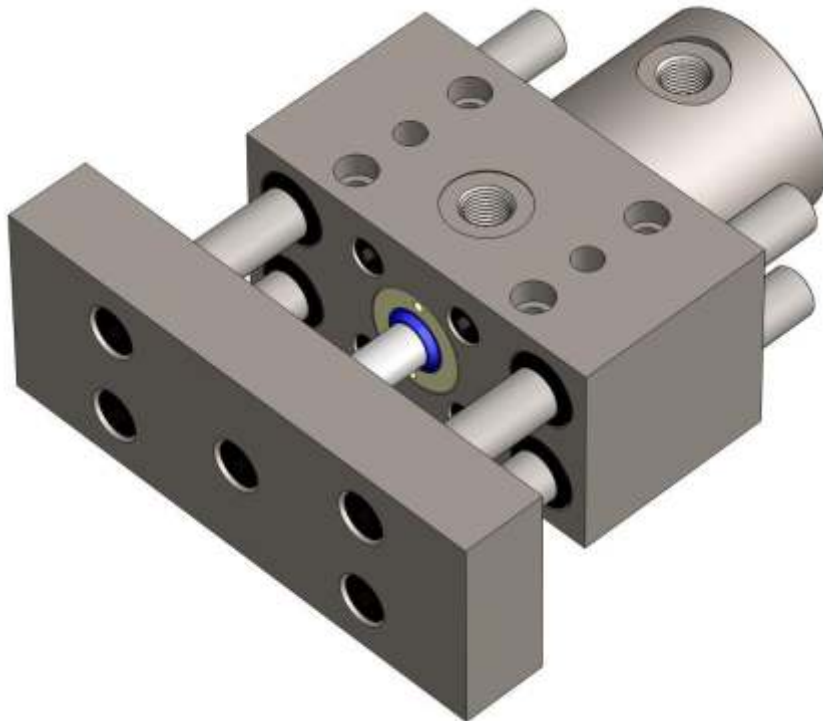
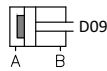
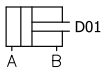
*u- possible option instead of cp(standard)

*u- mögliche Option statt cp(standard)





NAČINI RADA
MODES OF
OPERATION
FUNKTIONEN





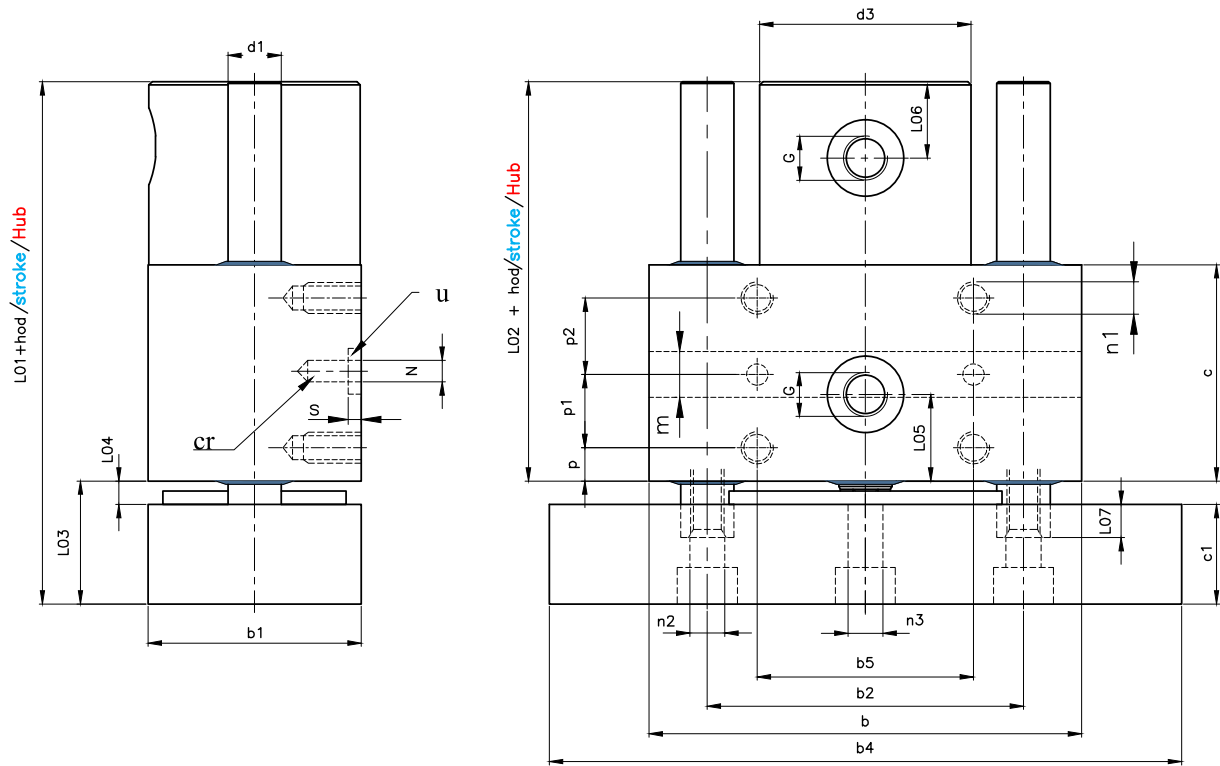
Klip \varnothing / Piston \varnothing / Kolben \varnothing	20	25	32	40	50	63	80	
d Klipnjača \varnothing / Piston rod \varnothing / Stangen \varnothing	12	16	20	25	32	40	50	
b	115	130	150	170	200	225	260	
b1	60	65	75	85	100	124	124	
b2	85	95	110	125	150	175	200	
b3	28	35	40	43	45	54	54	
b4	115	188	208	228	258	283	318	
b5	60	65	65	80	90	120	134	
c	60	65	75	80	95	100	100	
c1	32	32	32	32	38	38	38	
d1	14	16	20	25	30	30	40	
d2	6,8	8,5	11	11	14	14	17,5	
d3	$\varnothing 58$	$\varnothing 64$	$\varnothing 74$	$\varnothing 84$	$\varnothing 98$	$\varnothing 124$	$\varnothing 124$	
n2	M8	M10	M10	M12	M12	M16	M16	
n3	M8	M10	M10	M12	M12	M16	M20	
*m ^{N9}	8	10	12	12	15	20	24	
p	10	10	12	12	12	17	17	
p1	19	22,5	24	28	26,5	29	29	
p2	19	22,5	24	28	26,5	29	29	
N1	8,5	8,5	11	11	11	11	13	
N ^{H7}	8	8	10	10	10	10	12	
L01	103	109	122	127	145	157	157	
L02	D01	63	70	79	89	97	112	131
	D08	83	90	94	103	111	127	147
L03	39	39	42	42	48	52	52	
L04	7	7	10	10	10	14	14	
L05	22	27	30	31	38	37	44	
L06	24	25	27	28	32	35	42	
L07	10	10	10	10	12	12	12	
L08	7	7	7	7	7	7	7	
*s	2	2	3	3	5	5	7	
G	G1/4	G1/4	G3/8	G3/8	G3/8	G1/2	G1/2	

*u-moguća opcija umjesto cp(standardno)

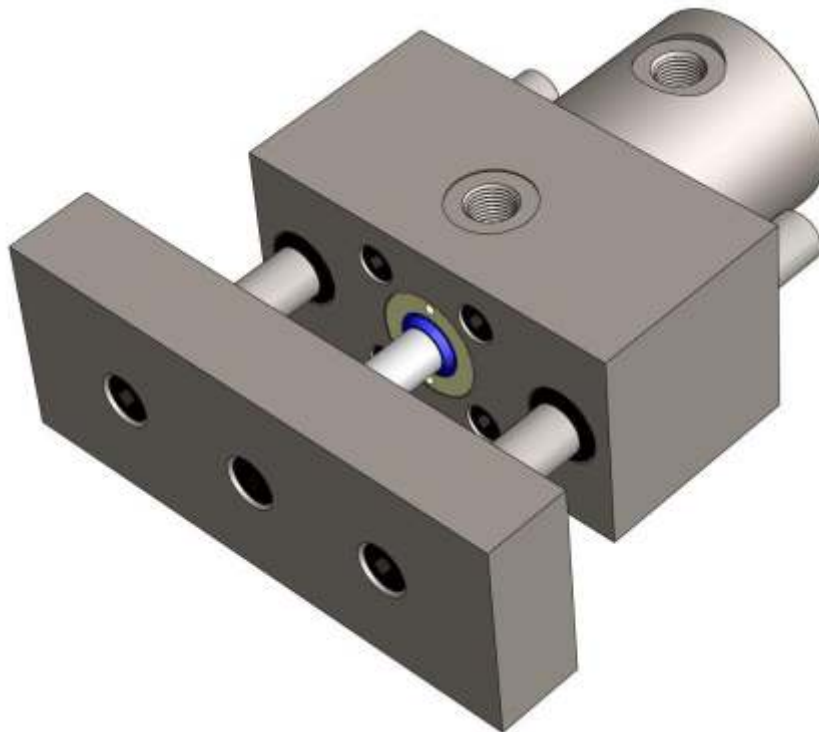
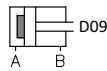
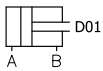
*u- possible option instead of cp(standard)

*u- mögliche Option statt cp(standard)





NAČINI RADA
MODES OF
OPERATION
FUNKTIONEN





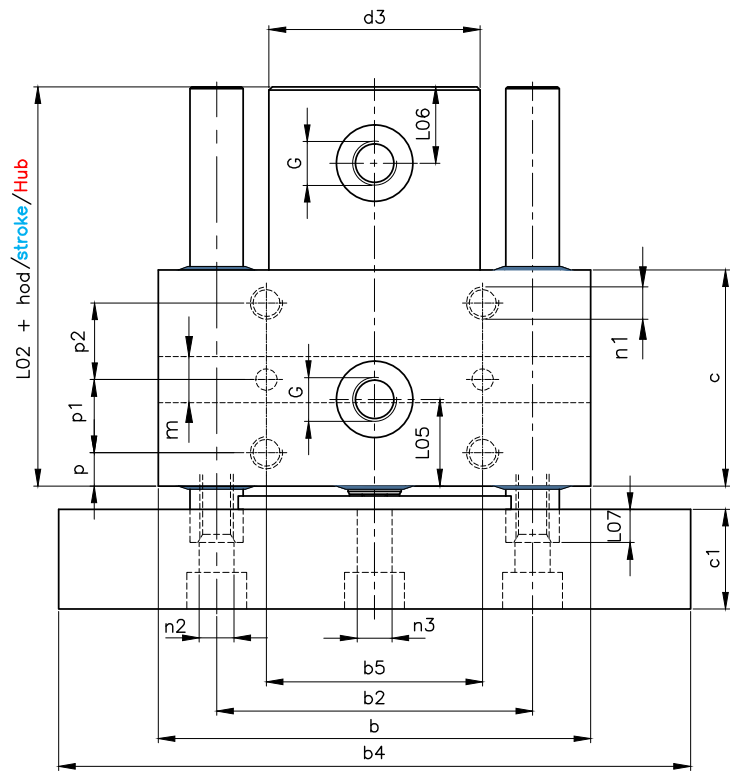
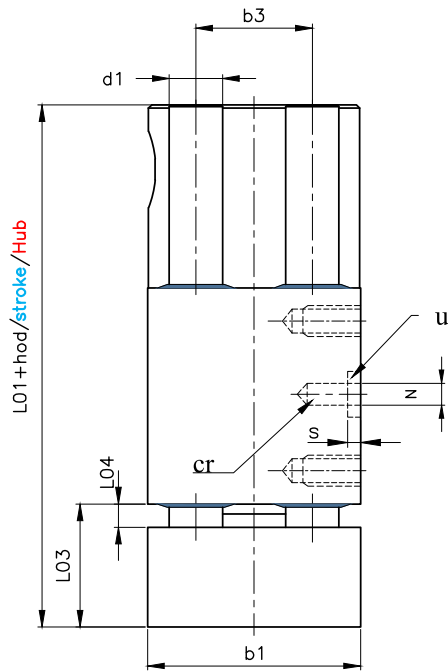
Klip \varnothing / Piston \varnothing / Kolben \varnothing	20	25	32	40	50	63	80
d Klipnjača \varnothing / Piston rod \varnothing / Stangen \varnothing	12	16	20	25	32	40	50
b	115	130	150	170	200	225	260
b1	60	65	75	85	100	124	124
b2	85	95	110	125	150	175	200
b4	115	188	208	228	258	283	318
b5	60	65	65	80	90	120	134
c	60	65	75	80	95	100	100
c1	32	32	32	32	38	38	38
d1	14	16	20	25	30	30	40
d3	\varnothing 58	\varnothing 64	\varnothing 74	\varnothing 84	\varnothing 98	\varnothing 124	\varnothing 124
n1 x dubina/ depth/ Tiefe	M6x20	M8x20	M10x20	M10x25	M12x25	M12x30	M16x30
n2	M8	M10	M10	M12	M12	M16	M16
n3	M8	M10	M10	M12	M12	M16	M20
*m ^{N9}	8	10	12	12	15	20	24
p	10	10	12	12	12	17	17
p1	19	22,5	24	28	26,5	29	29
p2	19	22,5	24	28	26,5	29	29
N ^{H7} x dubina/ depth/ Tiefe	8x10	8x10	10x15	10x20	10x25	10x30	12x30
L01	103	109	122	127	145	157	157
L02	D01	63	70	79	89	97	112
	D08	83	90	94	103	111	127
L03	39	39	42	42	48	52	52
L04	7	7	10	10	10	14	14
L05	22	27	30	31	38	37	44
L06	24	25	27	28	32	35	42
L07	10	10	10	10	12	12	12
*s	2	2	3	3	5	5	7
G	G1/4	G1/4	G3/8	G3/8	G3/8	G1/2	G1/2

*u-moguća opcija umjesto cr(standardno)

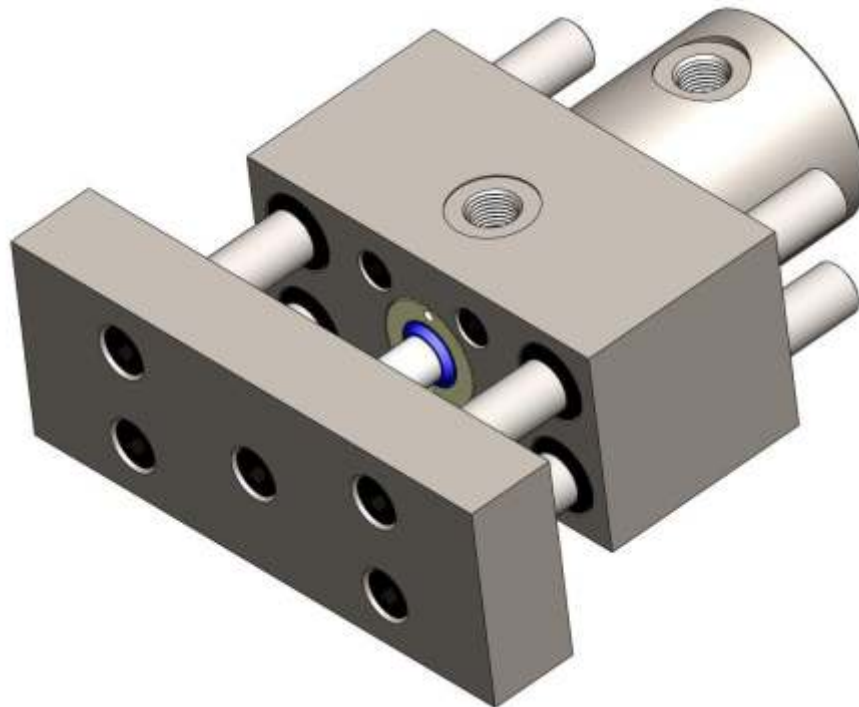
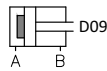
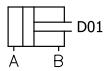
*u- possible option instead of cr(standard)

*u- mögliche Option statt cr(standard)





NAČINI RADA
MODES OF
OPERATION
FUNKTIONEN





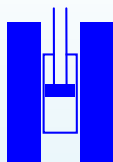
Klip \varnothing /Piston \varnothing /Kolben \varnothing	20	25	32	40	50	63	80
d Klipnjača \varnothing / Piston rod \varnothing / Stangen \varnothing	12	16	20	25	32	40	50
b	115	130	150	170	200	225	260
b1	60	65	75	85	100	124	124
b2	85	95	110	125	150	175	200
b3	28	35	40	43	45	54	54
b4	115	188	208	228	258	283	318
b5	60	65	65	80	90	120	134
c	60	65	75	80	95	100	100
c1	32	32	32	32	38	38	38
d1	14	16	20	25	30	30	40
d3	$\varnothing 58$	$\varnothing 64$	$\varnothing 74$	$\varnothing 84$	$\varnothing 98$	$\varnothing 124$	$\varnothing 124$
n1 x dubina/ depth/ Tiefe	M6x20	M8x20	M10x20	M10x25	M12x25	M12x30	M16x30
n2	M8	M10	M10	M12	M12	M16	M16
n3	M8	M10	M10	M12	M12	M16	M20
*m ^{N9}	8	10	12	12	15	20	24
p	10	10	12	12	12	17	17
p1	19	22,5	24	28	26,5	29	29
p2	19	22,5	24	28	26,5	29	29
N ^{H7} x dubina/ depth/ Tiefe	8x10	8x10	10x15	10x20	10x25	10x30	12x30
L01	103	109	122	127	145	157	157
L02	D01	63	70	79	89	97	112
	D08	83	90	94	103	111	127
L03	39	39	42	42	48	52	52
L04	7	7	10	10	10	14	14
L05	22	27	30	31	38	37	44
L06	24	25	27	28	32	35	42
L07	10	10	10	10	12	12	12
*s	2	2	3	3	5	5	7
G	G1/4	G1/4	G3/8	G3/8	G3/8	G1/2	G1/2

*u-moguća opcija umjesto cr(standardno)

*u- possible option instead of cr(standard)

*u- mögliche Option statt cr(standard)





Hidropneumatika blok cilindri sa vodilicama
Hidropneumatika block cylinders with guides
Hidropneumatika Blockzylindern mit Führungssäulen

BCVS 250

Nazivni tlak/ **Nominal pressure**/ **Nenndruck**: 250 bar

Ispitni tlak/ **Test pressure**/ **Prüfdruck**: 320 bar

Max. hod/ **Max. Stroke**/ **Max. Hub**: 100mm

Klip/ **Piston**/ **Kolben** Ø: 20÷80 mm

Primjena/ **Application area**/ **Einsatzgebiet**:

- ⇒ alati za skidanje srha/ **Deburring**/ **Entgratwerkzeug**
- ⇒ alati za rezanje/ **Cutting tool**/ **Schneidwerkzeug**
- ⇒ izrada alata/ **Tool manufacturing**/ **Werkzeugbau**



Zadržavamo pravo na izmjene

Subject to change

Änderungen vorbehalten

HIDROPNEUMATIKA d.o.o.

HR-10380

Sv. Ivan Zelina

tel: +385(0)1 2069 748

fax: +385(0)1 2069 332



Telemecanique Limiting switch XCK - M110

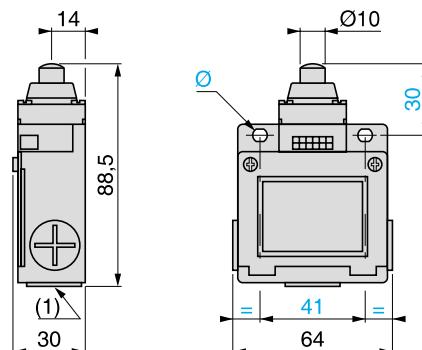
Tehnički podaci/ Technical Data/ Technische Daten	
Tip aktuatora Actuator type Betätigertyp	Pomični kratkospojnik Plunger Stempel
Maksimalna struja Maximum current Maximum Strom	10 A
Maksimalni AC napon Maximum AC Voltage Maximale AC Spannung	240 V
Maksimalni DC napon Maximum DC Voltage Maximale DC Spannung	250 V
Vrsta kontakta Contact type Kontakt Typ	Dodirno djelovanje Snap action Sprungschaltung
Mehanički vijek trajanja Mechanical Life Minimum Mechanische Lebensdauer	20000000 ciklusa 20000000 cycles 20000000 Schaltspiele
Maksimalna radna temperatura Maximum Operating temperature Maximale Betriebstemperatur	+70 °C
Minimalna radna temperatura Minimum Operating temperature Minimale Betriebstemperatur	-25 °C
Materijal kućišta Housing material Gehäusematerial	Cink legura Zinc alloy Zinklegierung

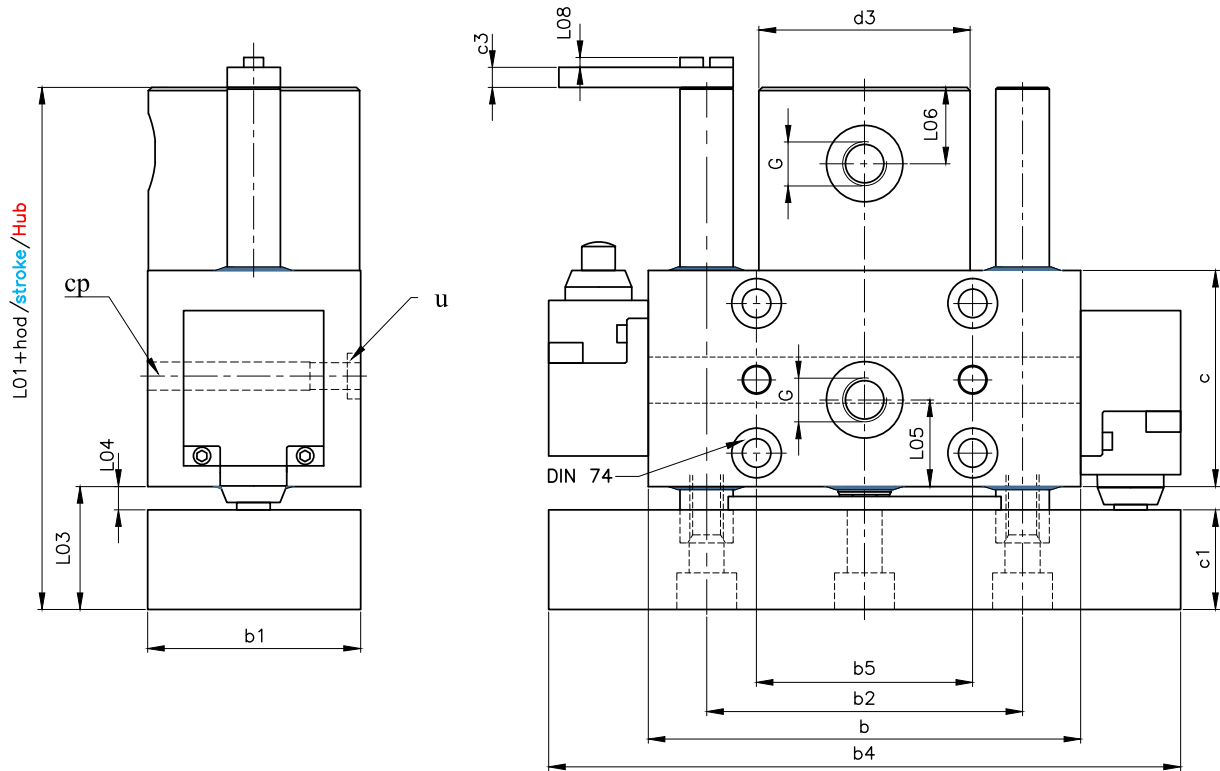
Za promjere klipa 20 i 25 primjenjuje se prekidač Balluff BNS819-099 k-11

For piston diameters 20 and 25 applied switch Balluff BNS819-099 k-11

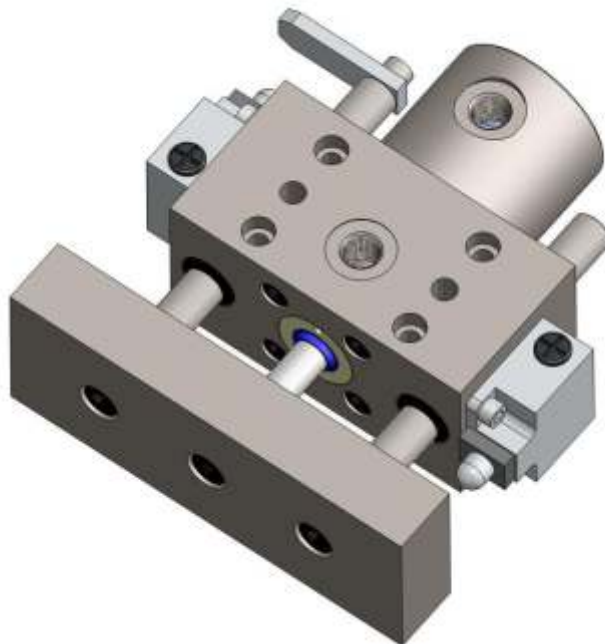
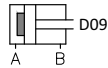
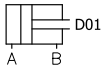
Für Kolbendurchmesser 20 und 25 angewandte Schalter

Balluff BNS819-099 k-11





NAČINI RADA
MODES OF
OPERATION
FUNKTIONEN





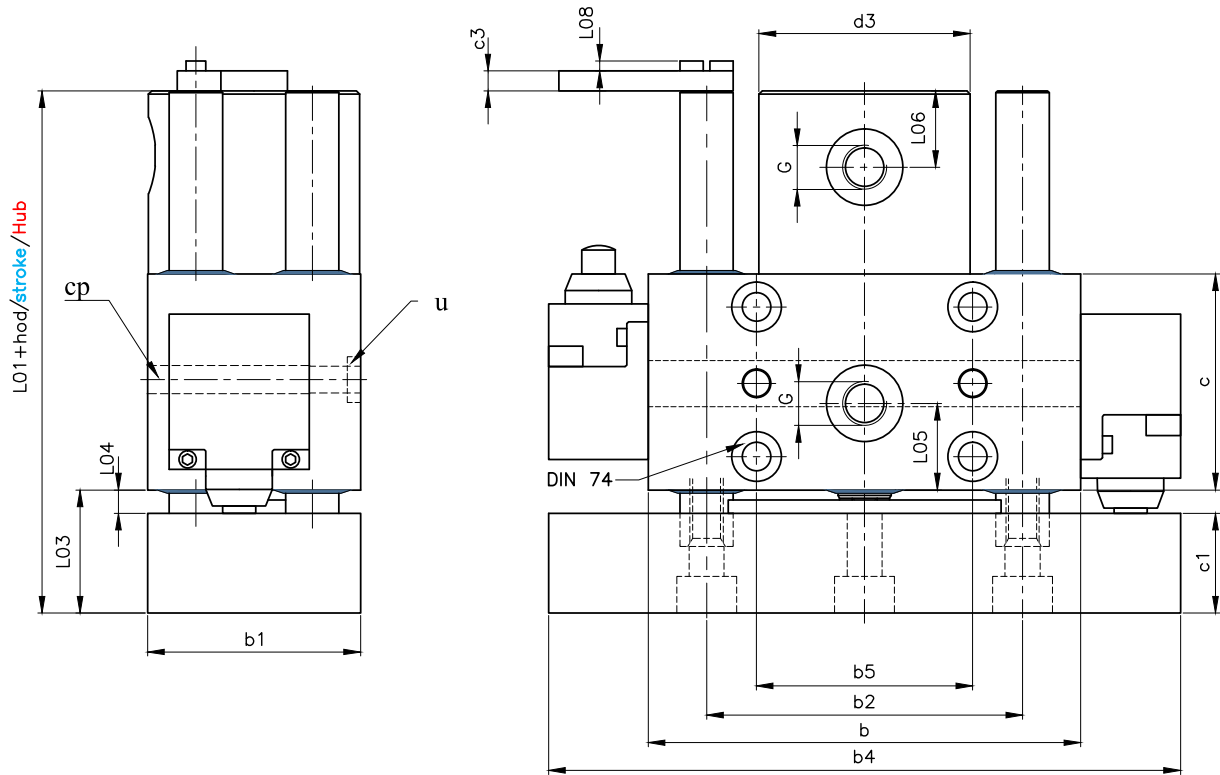
Klip \varnothing / Piston \varnothing / Kolben \varnothing	20	25	32	40	50	63	80
d Klipnjača \varnothing / Piston rod \varnothing / Stangen \varnothing	12	16	20	25	32	40	50
b	115	130	150	170	200	225	260
b1	60	65	75	85	100	124	124
b2	85	95	110	125	150	175	200
b4	173	188	208	228	258	283	318
b5	60	65	65	80	90	120	134
c	60	65	75	80	95	100	100
c1	32	32	32	32	38	38	38
c3	8	7	7	7	8	8	10
d3	$\varnothing 58$	$\varnothing 64$	$\varnothing 74$	$\varnothing 84$	$\varnothing 98$	$\varnothing 124$	$\varnothing 124$
L01	103	109	122	127	147	157	157
L03	39	39	42	42	48	52	52
L04	7	7	10	10	10	14	14
L05	22	27	30	31	38	37	44
L06	24	25	27	28	32	35	22
L08	7	6	7	7	7	7	7
G	G1/4	G1/4	G3/8	G3/8	G3/8	G1/2	G1/2

Ostale kote odgovaraju BCV250.

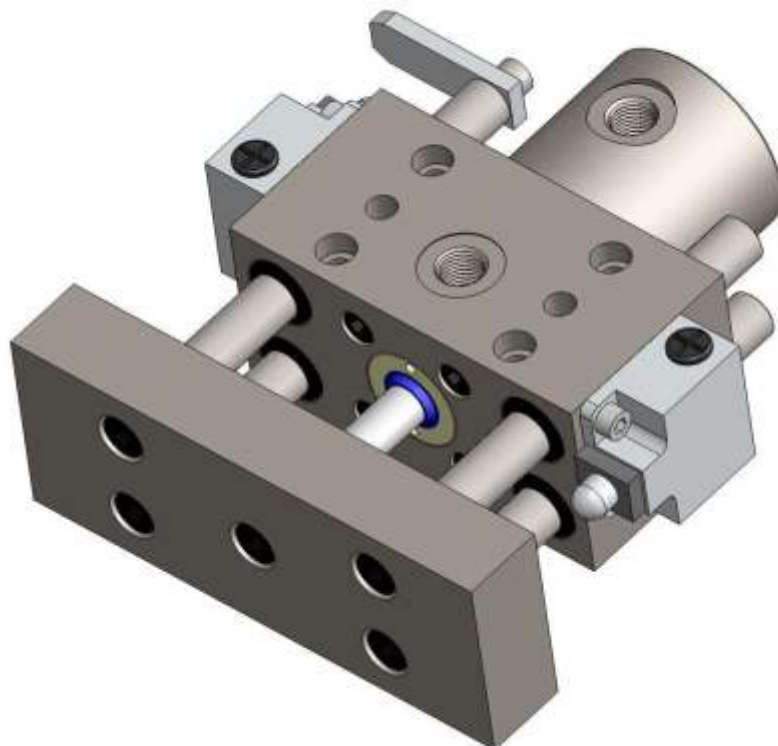
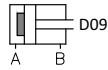
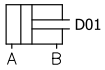
Other measures correspond BCV250.

Andere Maße entsprechen BCV250.





NAČINI RADA
MODES OF
OPERATION
FUNKTIONEN





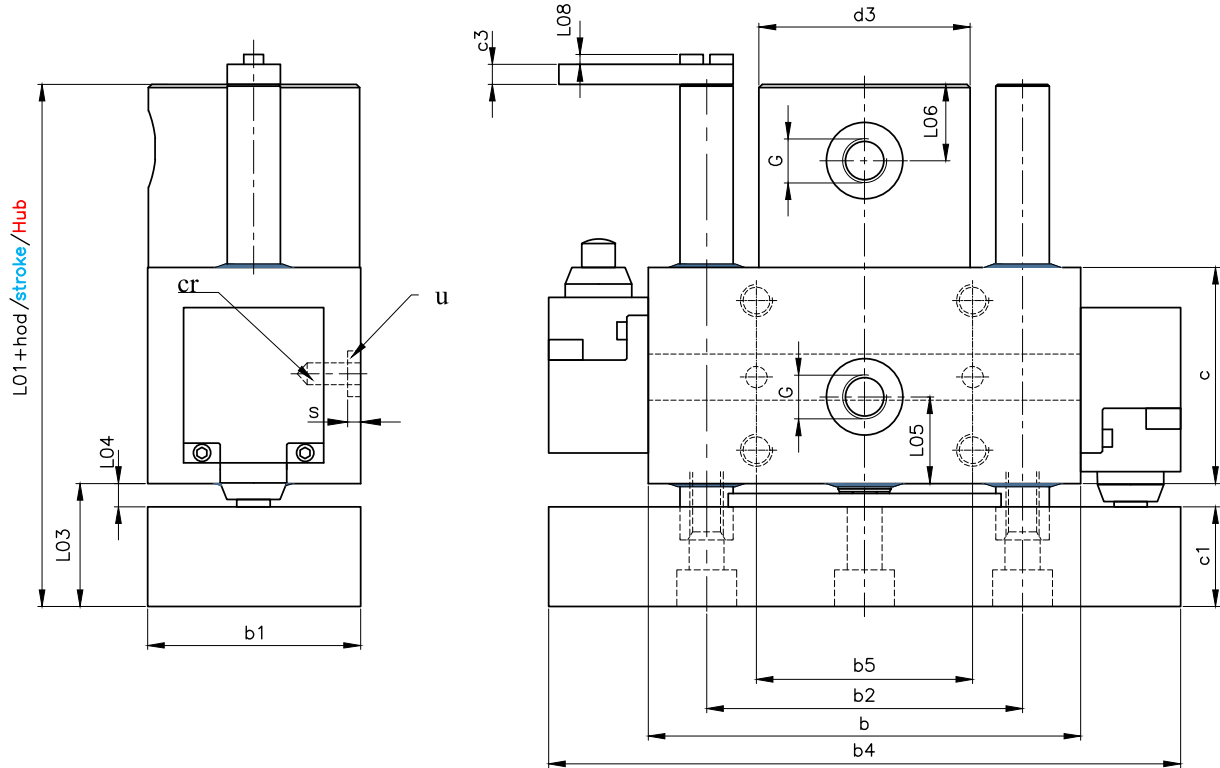
Klip \varnothing / Piston \varnothing / Kolben \varnothing	20	25	32	40	50	63	80
d Klipnjača \varnothing / Piston rod \varnothing / Stangen \varnothing	12	16	20	25	32	40	50
b	115	130	150	170	200	225	260
b1	60	65	75	85	100	124	124
b2	85	95	110	125	150	175	200
b4	173	188	208	228	258	283	318
b5	60	65	65	80	90	120	134
c	60	65	75	80	95	100	100
c1	32	32	32	32	38	38	38
c3	8	7	7	7	8	8	10
d3	$\varnothing 58$	$\varnothing 64$	$\varnothing 74$	$\varnothing 84$	$\varnothing 98$	$\varnothing 124$	$\varnothing 124$
L01	103	109	122	127	147	157	157
L03	39	39	42	42	48	52	52
L04	7	7	10	10	10	14	14
L05	22	27	30	31	38	37	44
L06	24	25	27	28	32	35	22
L08	7	6	7	7	7	7	7
G	G1/4	G1/4	G3/8	G3/8	G3/8	G1/2	G1/2

Ostale kote odgovaraju BCV250.

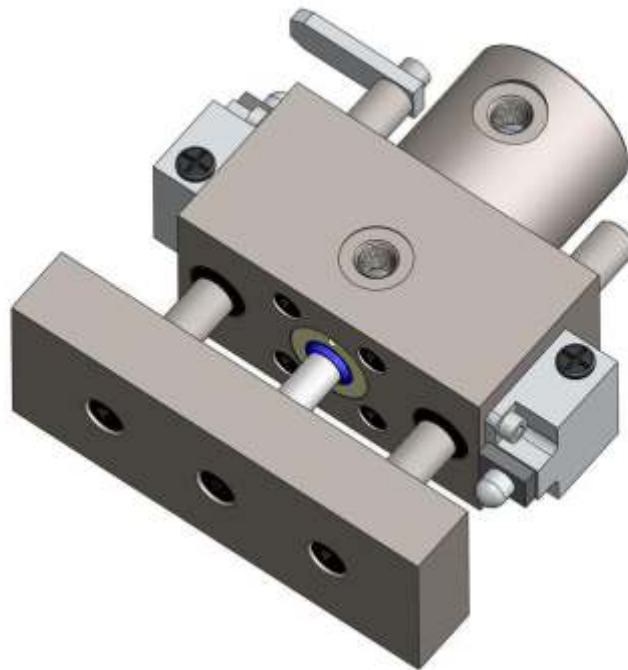
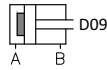
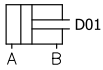
Other measures correspond BCV250.

Andere Maße entsprechen BCV250.





NAČINI RADA
MODES OF
OPERATION
FUNKTIONEN





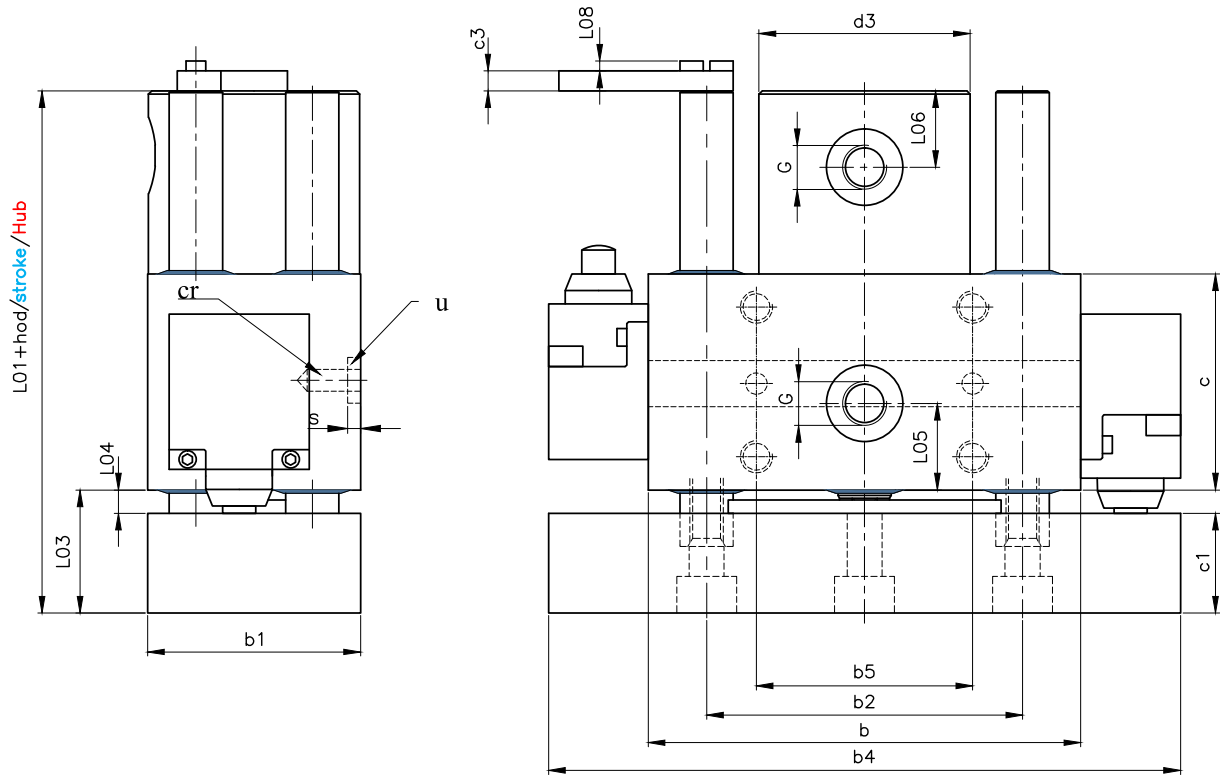
Klip \varnothing / Piston \varnothing / Kolben \varnothing	20	25	32	40	50	63	80
d Klipnjača \varnothing / Piston rod \varnothing / Stangen \varnothing	12	16	20	25	32	40	50
b	115	130	150	170	200	225	260
b1	60	65	75	85	100	124	124
b2	85	95	110	125	150	175	200
b4	173	188	208	228	258	283	318
b5	60	65	65	80	90	120	134
c	60	65	75	80	95	100	100
c1	32	32	32	32	38	38	38
c3	8	7	7	7	8	8	10
d3	$\varnothing 58$	$\varnothing 64$	$\varnothing 74$	$\varnothing 84$	$\varnothing 98$	$\varnothing 124$	$\varnothing 124$
L01	103	109	122	127	147	157	157
L03	39	39	42	42	48	52	52
L04	7	7	10	10	10	14	14
L05	22	27	30	31	38	37	44
L06	24	25	27	28	32	35	22
L08	7	6	7	7	7	7	7
G	G1/4	G1/4	G3/8	G3/8	G3/8	G1/2	G1/2

Ostale kote odgovaraju BCV250.

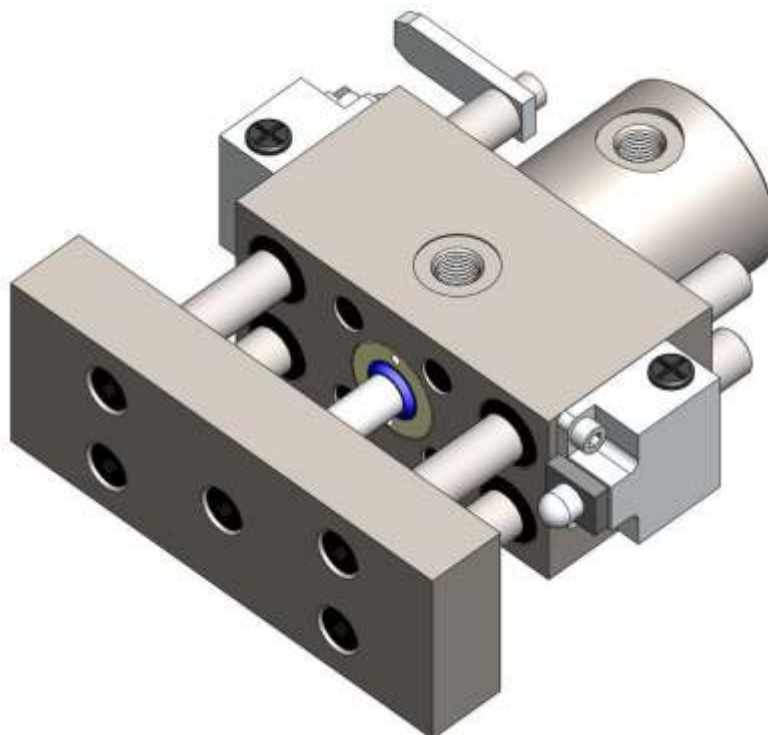
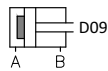
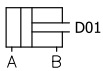
Other measures correspond BCV250.

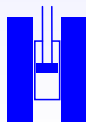
Andere Maße entsprechen BCV250.





NAČINI RADA
MODES OF
OPERATION
FUNKTIONEN





Hidropneumatika blok cilindri s vodilicama

Hidropneumatika block cylinders with guides

Hidropneumatika Blockzylindern mit Führungssäulen

Klip \varnothing / Piston \varnothing / Kolben \varnothing	20	25	32	40	50	63	80
d Klipnjača \varnothing / Piston rod \varnothing / Stangen \varnothing	12	16	20	25	32	40	50
b	115	130	150	170	200	225	260
b1	60	65	75	85	100	124	124
b2	85	95	110	125	150	175	200
b4	173	188	208	228	258	283	318
b5	60	65	65	80	90	120	134
c	60	65	75	80	95	100	100
c1	32	32	32	32	38	38	38
c3	8	7	7	7	8	8	10
d3	$\varnothing 58$	$\varnothing 64$	$\varnothing 74$	$\varnothing 84$	$\varnothing 98$	$\varnothing 124$	$\varnothing 124$
L01	103	109	122	127	147	157	157
L03	39	39	42	42	48	52	52
L04	7	7	10	10	10	14	14
L05	22	27	30	31	38	37	44
L06	24	25	27	28	32	35	22
L08	7	6	7	7	7	7	7
G	G1/4	G1/4	G3/8	G3/8	G3/8	G1/2	G1/2

Ostale kote odgovaraju BCV250.

Other measures correspond BCV250.

Andere Maße entsprechen BCV250.



Zadržavamo pravo na izmjene

Subject to change

Änderungen vorbehalten

HIDROPNEUMATIKA d.o.o.

HR-10380

Sv. Ivan Zelina

tel: +385(0)1 2069 748

fax: +385(0)1 2069 332